

PT550系列  
产品规格书

承认编号	修订日期	页次
PT553-A	20160601	1/6

产品型号: XYC-PT5E550BC-IC

客户承认签名	核 准	制 作
	谭起富	丁 杰

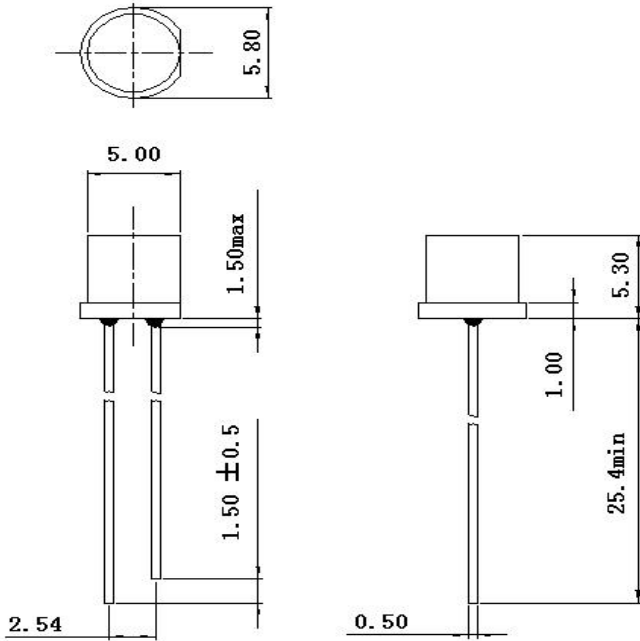
深圳市鑫永诚光电科技有限公司  
地址：深圳宝安福永大洋田福安工业城三期二栋  
Tel: 0755--81459333 81450033 29580458  
Fax: 0755--29580358

<http://www.xycgd.com>  
E-mail: [xycgd888@163.com](mailto:xycgd888@163.com)

# PT550系列 产品规格书

承认编号	修订日期	页次
PT553-A	20160601	2/6

## 产品外型图:



注:

- 所有尺寸为毫米(mm)
- 未指定公差为:±0.20mm
- 树脂突出最高为:1.5mm max.
- 胶体外观颜色以样品实物为准
- 短脚——正极 长脚——负极

## 产品功能:

- 替代传统CDS光敏电阻, 不含镉、铅等有害物质, 符合欧盟ROHS标准
- 专用于红外监控类产品, 控制红外灯低照度时工作, 不用加套管、滤光片

## 产品特性:

- 模拟人眼感光, 峰值感光波长550nm, 芯片使用超强82层镀膜工艺, 超强过滤红外线干扰
- 批量一致性好、完全解决红外灯起动过早或一致性不好等现象
- 响应速度快、性能稳定, +85℃高温/65%高湿条件下老化1000H起动点不飘移
- 外形美观

## 量身订制:

- 可按要求提供不同外型尺寸, 方便安装于产品的任何位置
- 可按需求提供最适合产品的亮电流\暗电流(亮电阻\暗电阻), 让产品一致性更加好, 更具市场竞争力

# PT550系列 产品规格书

承认编号	修订日期	页次
PT553-A	20160601	3/6

最大额定值: (Ta=25°C)

参数名称	符号	额定值		单位
		Min.	Max.	
工作电压	VCC			V
		1	10	V
功耗	PC	70		mW
工作温度	Topr	-25--+85		°C
贮存温度	Tstg	-40--+100		°C

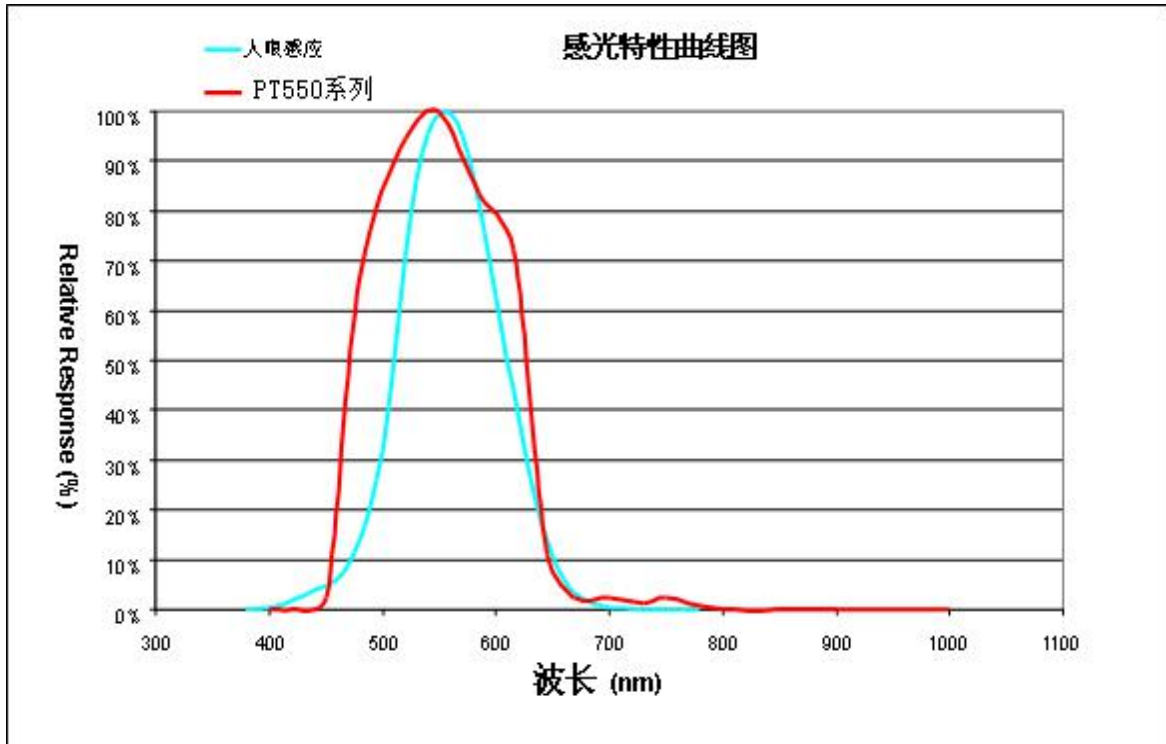
光电特性: (Ta = 25°C)

参数名称	符号	测试条件	最小值	典型值	最大值	单位
感光峰值波长	$\lambda_p$	\	--	550	--	nm
感光波宽范围	$\lambda$	\	400	--	--	nm
工作电压	Vcc	\	--	5	--	V
亮电流	IL(1)	Vcc=5V Ev=10Lux	2.5	4.0	5.5	$\mu A$
	IL(2)	Vcc=5V Ev=30Lux	7.5	12	16.5	$\mu A$
	IL(3)	Vcc=5V Ev=100Lux	25	40	55	$\mu A$
红外接收电流	IL(4)	Vcc=5V/850nm ir led Ee=1mW/cm <sup>2</sup>	--	--	0.1	$\mu A$
暗电流	Id	Vcc=5V /85°C Ev=0Lux	--	--	0.8	$\mu A$
开启时间	tr	Vcc=5V Ev=30Lux RL=1000Ω	4.5			ms
关闭时间	tf		4.5			

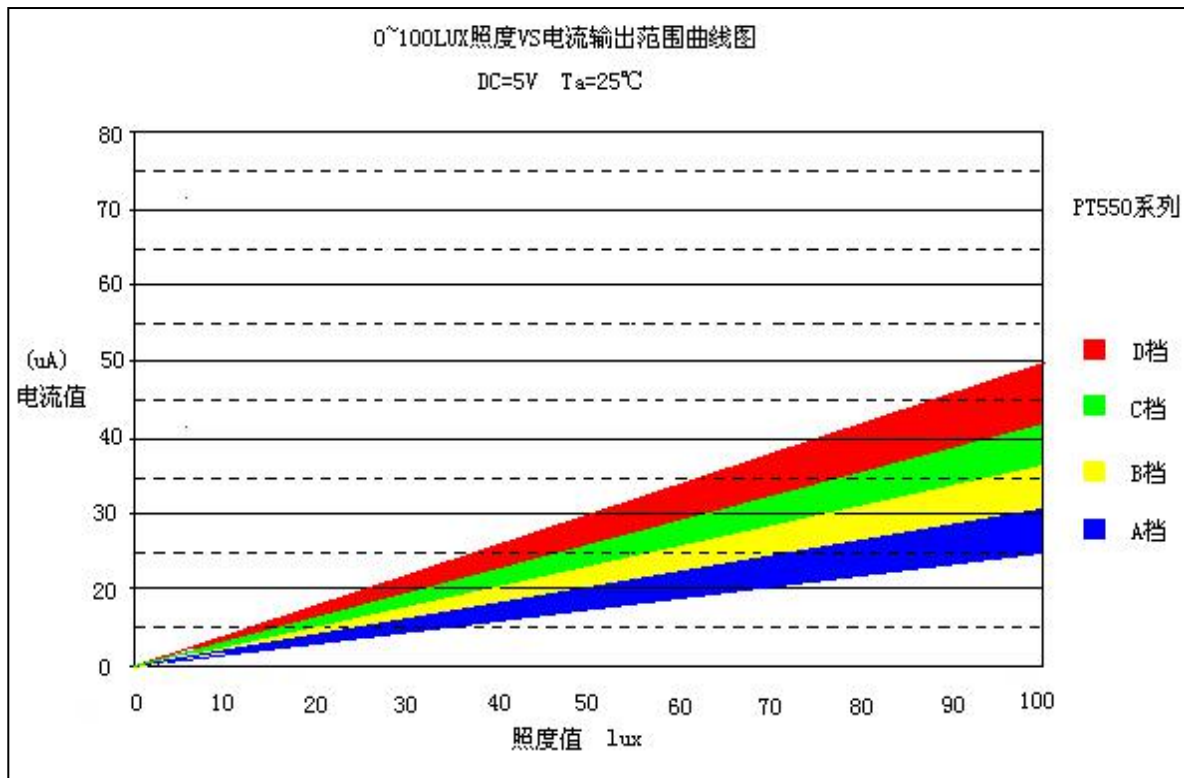
# PT550系列 产品规格书

承认编号	修订日期	页次
PT553-A	20160601	4/6

## 感光曲线图



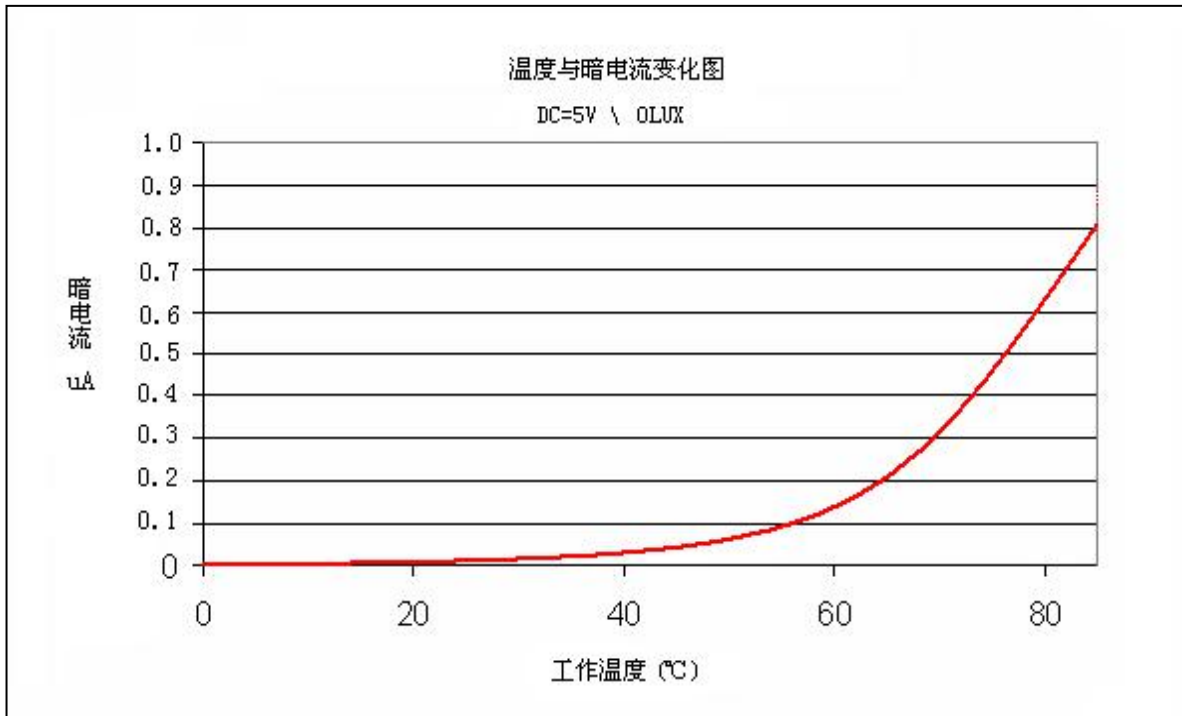
## 产品光电流曲线图



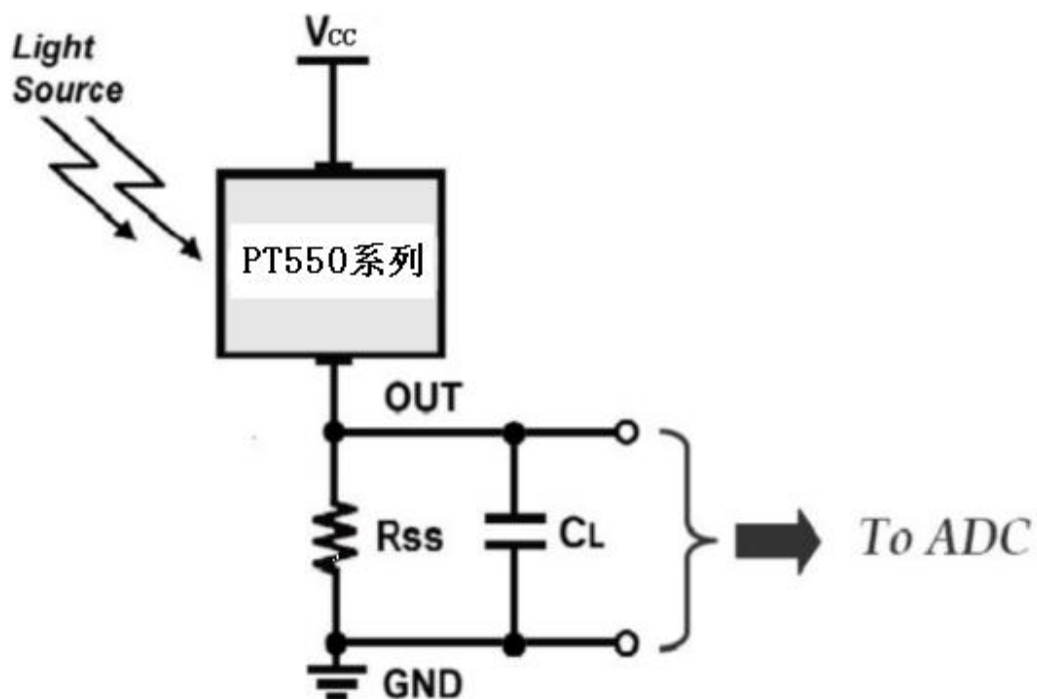
# PT550系列 产品规格书

承认编号	修订日期	页次
PT553-A	20160601	5/6

## 环境温度VS暗电流



## 一般应用示意图



# PT550系列 产品规格书

承认编号	修订日期	页次
PT553-A	20160601	6/6

## 注意事项：

### 引线成型

- 引线成型需在焊接前完成。
- 不能以靠近环氧体的支架根部为支点成型。
- 成型位置应离环氧本体5mm 以上，特殊情况需在5mm 以下（但应 $\geq 2$ mm）成型的，应制作特制的夹具，成型时固定住靠近环氧体的管脚部位，尽量减少对环氧体的作用应力，防止因应力过大造成产品开路及其环氧体裂损。

### 储存

- 该产品出厂后贮存的条件应为 $0\sim +30^{\circ}\text{C}$ 、相对湿度不大于70%，贮存期限为3 个月。若贮存超过3 个月，则应放在带有氮气和干燥剂的密闭容器内，贮存时间可达一年。
- 拆袋使用，应尽可能短时间内用完。若用不完，应满足贮存条件应为 $0\sim +30^{\circ}\text{C}$ 、相对湿度不大于60%，并在2 天内安装完。产品支架是铁合金表面上镀银，银表面会受到腐蚀性气体等环境的影响，应避免使产品处于易腐蚀或失去光泽的环境中，这会导致产品焊接困难。

### 安装

- 产品安装在PCB 上，不能造成对引线施加压力。

### 焊接

- 胶体不可浸入锡槽内。
- 加热过程中不能对引线施加压力。
- 推荐焊接条件
- 波峰焊： $120^{\circ}\text{C} < 60\text{s}$ 、 $260^{\circ}\text{C} < 5\text{s}$ ；手工焊： $260^{\circ}\text{C} < 5\text{s}$ 、 $340^{\circ}\text{C} < 3\text{s}$

### 清洗

- 在任何情况下，清洗时间应在常温1 分钟之内进行。
- 清洗产品时推荐使用酒精作为清洗剂。如使用其他清洗剂，需先确认清洗剂是否会腐蚀环氧体。氟利昂不能作为清洗剂。
- 不可用水清洗，以免腐蚀引线，建议使用酒精。
- 用超声波清洗产品时，超声功率和时间应分别小于300W 和30 秒；PCB 和产品不能接触振荡器；不能使PCB 上的产品产生共振。
- 本型号为静电敏感器件，所以静电和电涌会损坏产品。要求使用时佩带防静电腕带，所有的装置、设备、机器、桌子、地面都必须防静电接地。