

PT850系列
产品规格书

承认编号	修订日期	页次
PT043-A	20160601	1/6

产品型号: XYC-PT5I850AC-A4

客户承认签名	核 准	制 作
	谭起富	丁 杰

地址: 深圳宝安福永大洋田福安工业城三期二栋

TeL: 0755--81459333 81450033 29580458

Fax: 0755--29580358

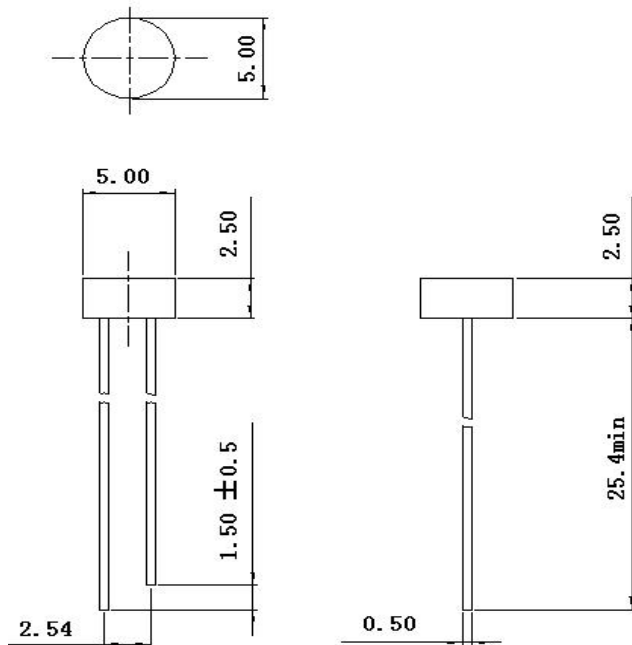
<http://www.xycgd.com>

E-mail: xycgd888@163.com

PT850系列 产品规格书

承认编号	修订日期	页次
PT043-A	20160601	2/6

产品外型图:



注:

- 所有尺寸为毫米(mm)
- 未指定公差为:±0.20mm.
- 树脂突出最高为:1.5mm max.
- 胶体外观颜色以样品实物为准
- 短脚——集电极 长脚——发射极

产品功能:

- 替代传统CDS光敏电阻, 不含镉、铅等有害物质, 符合欧盟ROHS标准
- 适用于各类光控照明产品: 如小夜灯, 草坪灯, 太阳能灯等
- 自动调节背景光: 如LCD、手机、照像机、电脑摄像头、安防监控机等
- 控制各类光控影控玩具
- 各类光控红外检测测试设备等

产品特性:

- 批量一致性好
- 静态电流小
- 响应速度快、性能稳定
- 外形美观

量身订制:

- 可按要求提供不同外型尺寸, 方便安装于产品的任何位置
- 可按需求提供最适合产品的亮电流\暗电流(亮电阻\暗电阻), 让产品一致性更加好, 更具市场竞争力

PT850系列 产品规格书

承认编号	修订日期	页次
PT043-A	20160601	3/6

最大额定值: (Ta=25°C)

参数名称	符号	额定值	单位
集电极—发射极电压	V _{CEO}	30	V
发射极—集电极电压	V _{ECO}	3	V
功耗	PC	70	mW
工作温度	T _{opr}	-25--+85	°C
贮存温度	T _{stg}	-40--+100	°C

光电特性: (Ta = 25°C)

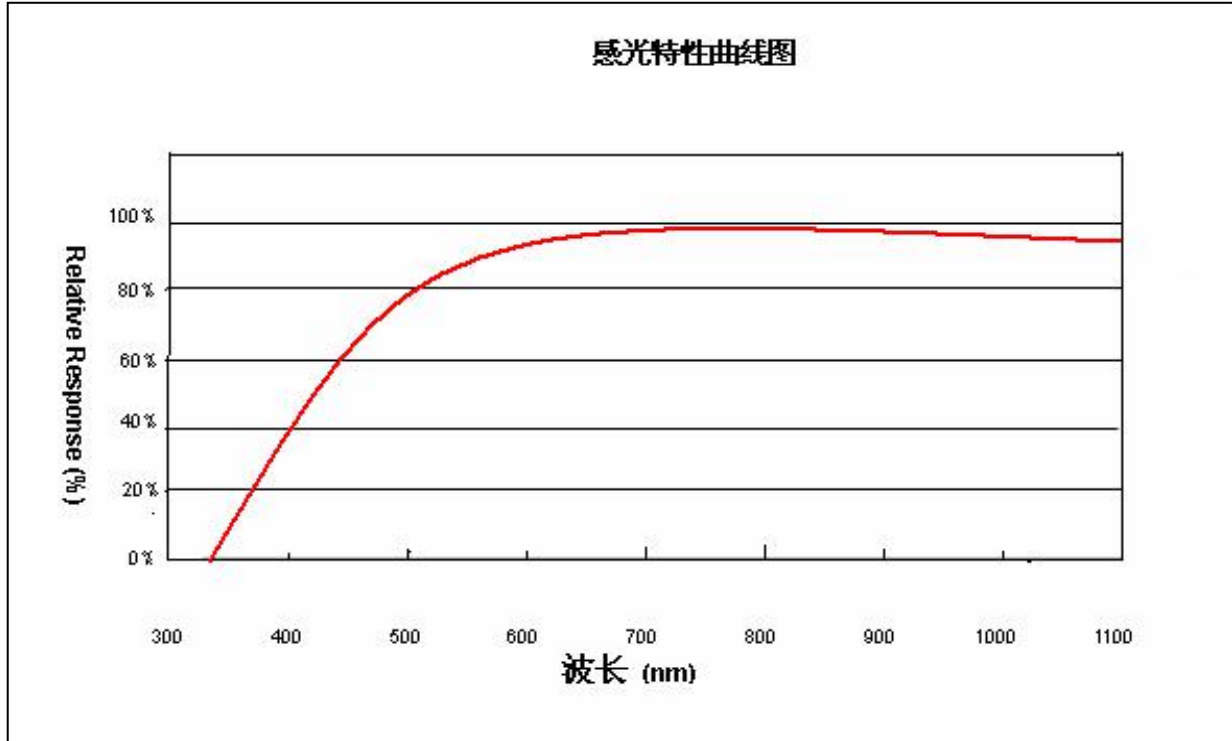
参数名称	符号	测试条件	最小值	典型值	最大值	单位
感光峰值波长	λ_p	\	--	850	--	nm
感光波宽范围	λ	\	400	--	1100	nm
集电极-发射极 击穿电压	B _{vceo}	I _{ce} =100 μ A E _e =0mW/cm ²	30	--	--	V
发射极-集电极 击穿电压	B _{veco}	I _{ec} =100 μ A E _e =0mW/cm ²	3	--	--	V
集电极发射极饱和电压	V _{ce} (sat)	I _{ce} =2mA E _e =1mW/cm ²	--	--	0.4*	V
亮电流	I _L (1)	V _{ce} =5V E _v =10Lux	5	8	12	μ A
	I _L (2)	V _{ce} =5V E _v =30Lux	15	24	36	μ A
	I _L (3)	V _{ce} =5V E _v =100Lux	50	80	120	μ A
暗电流	I _{ceo}	V _{ce} =5V E _v =0Lux	--	--	0.1	μ A
开启时间	t _r	V _{ce} =5V I _{ce} =1mA R _L =1000 Ω	15			μ s
关闭时间	t _f		15			

*注: 表示V_{ce}必须大于0.4V才能使产品导通而工作, 但V_{ce}不能超过其最大额定值30V, 即产品的正向工作电压为0.4V-30V。

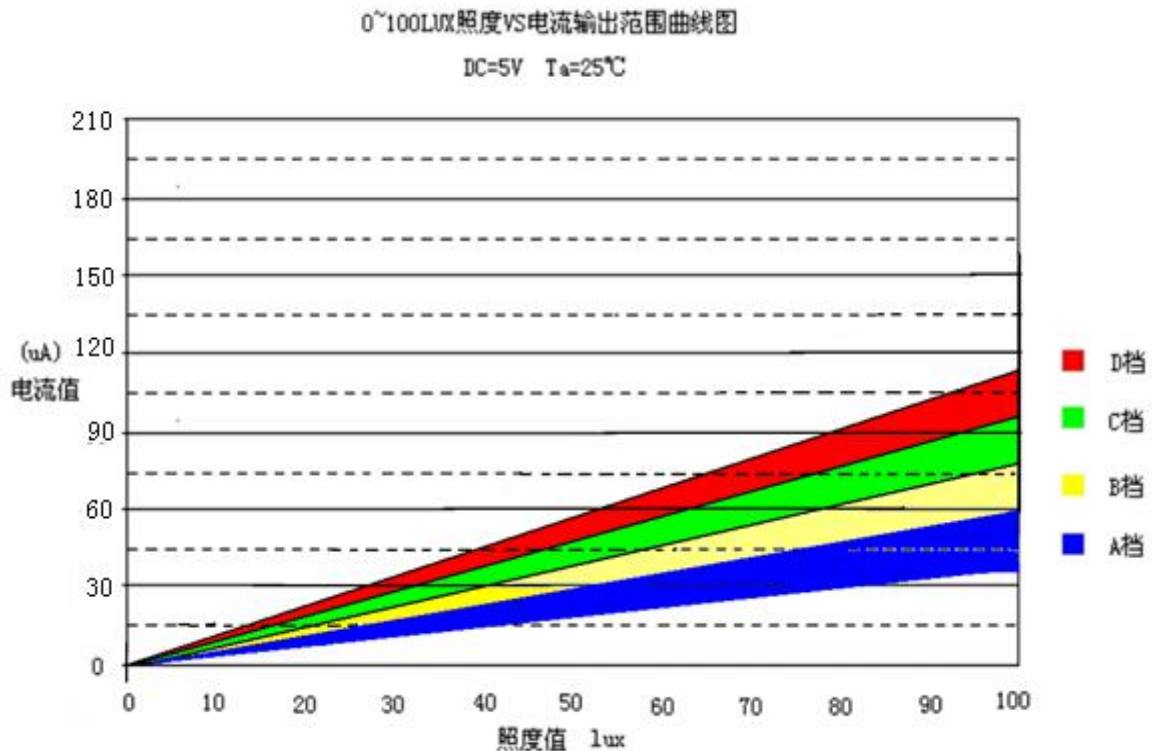
PT850系列 产品规格书

承认编号	修订日期	页次
PT043-A	20160601	4/6

感光曲线图：



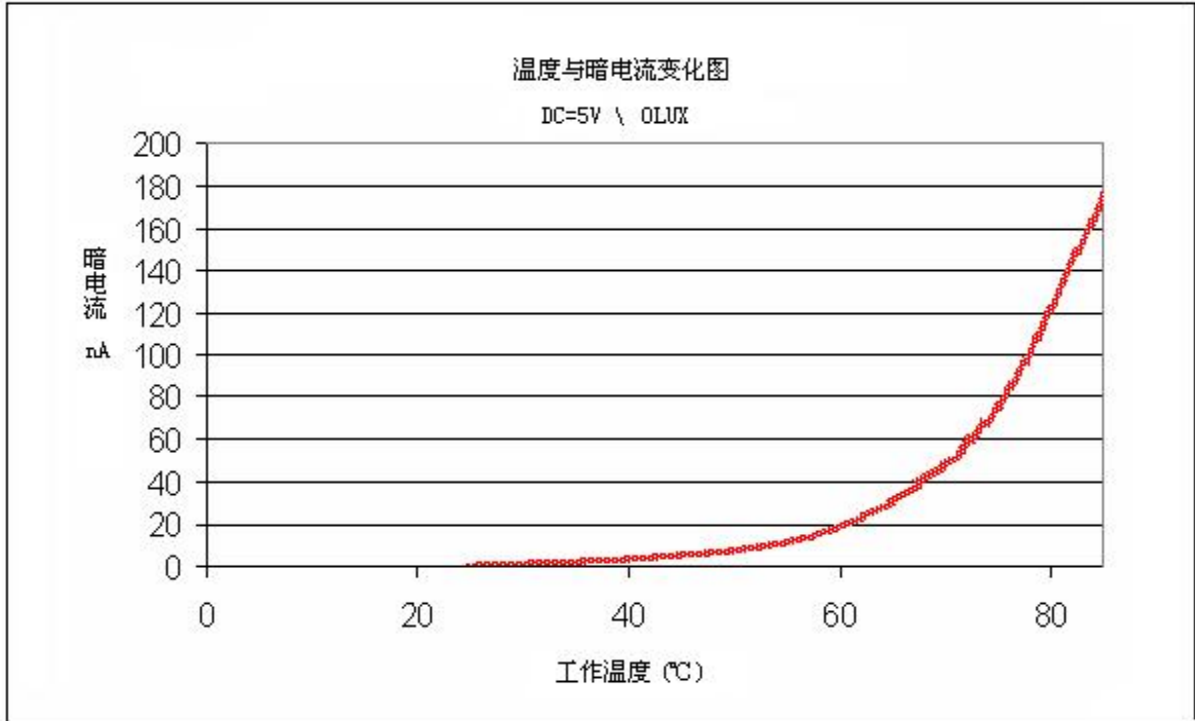
照度VS亮电流曲线图：



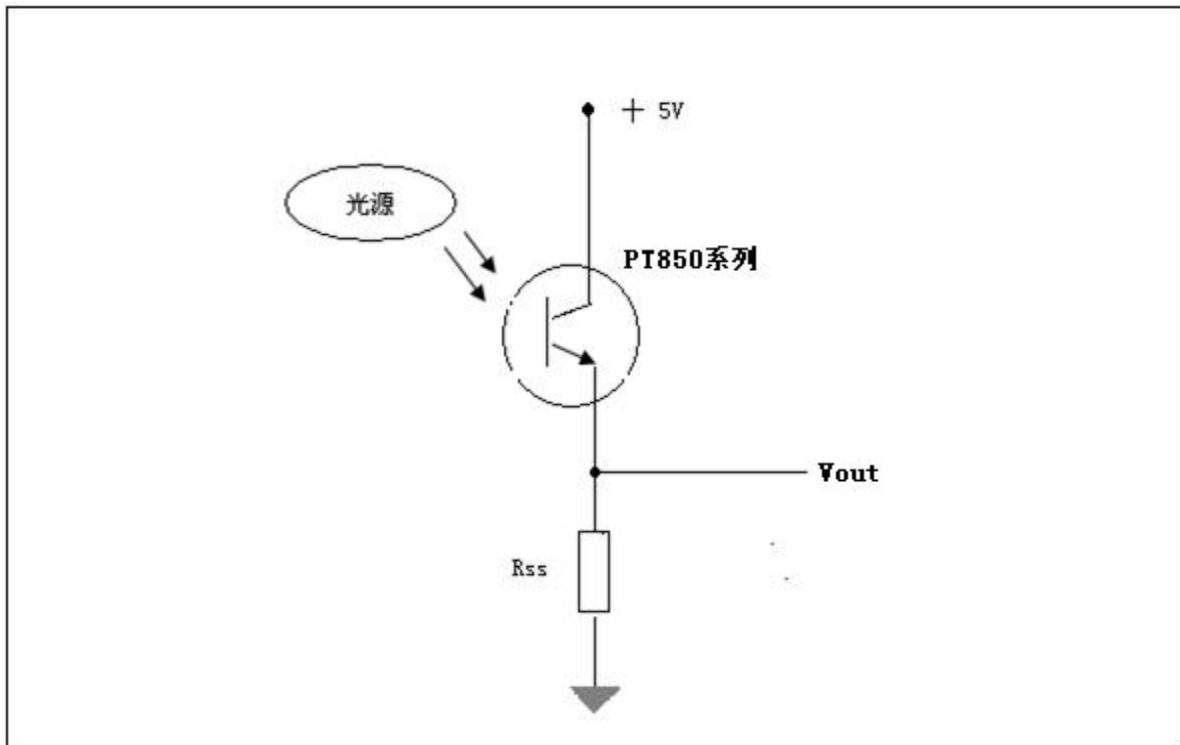
PT850系列 产品规格书

承认编号	修订日期	页次
PT043-A	20160601	5/6

环境温度VS暗电流：



一般应用示意图：



PT850系列 产品规格书

承认编号	修订日期	页次
PT043-A	20160601	6/6

注意事项:

引线成型

- 引线成型需在焊接前完成。
- 不能以靠近环氧体的支架根部为支点成型。
- 成型位置应离环氧本体5mm 以上，特殊情况需在5mm 以下（但应 ≥ 2 mm）成型的，应制作特制的夹具，成型时固定住靠近环氧体的管脚部位，尽量减少对环氧体的作用应力，防止因应力过大造成产品开路及其环氧体裂损。

储存

- 该产品出厂后贮存的条件应为 $0\sim +30^{\circ}\text{C}$ 、相对湿度不大于70%，贮存期限为3 个月。若贮存超过3 个月，则应放在带有氮气和干燥剂的密闭容器内，贮存时间可达一年。
- 拆袋使用，应尽可能短时间内用完。若用不完，应满足贮存条件应为 $0\sim +30^{\circ}\text{C}$ 、相对湿度不大于60%，并在2 天内安装完。产品支架是铁合金表面上镀银，银表面会受到腐蚀性气体等环境的影响，应避免使产品处于易腐蚀或失去光泽的环境中，这会导致产品焊接困难。

安装

- 产品安装在PCB 上，不能造成对引线施加压力。

焊接

- 胶体不可浸入锡槽内。
- 加热过程中不能对引线施加压力。
- 推荐焊接条件
- 波峰焊： $120^{\circ}\text{C} < 60\text{s}$ 、 $260^{\circ}\text{C} < 5\text{s}$ ；手工焊： $260^{\circ}\text{C} < 5\text{s}$ 、 $340^{\circ}\text{C} < 3\text{s}$

清洗

- 在任何情况下，清洗时间应在常温1 分钟之内进行。
- 清洗产品时推荐使用酒精作为清洗剂。如使用其他清洗剂，需先确认清洗剂是否会腐蚀环氧体。氟利昂不能作为清洗剂。
- 不可用水清洗，以免腐蚀引线，建议使用酒精。
- 用超声波清洗产品时，超声功率和时间应分别小于300W 和30 秒；PCB 和产品不能接触振荡器；不能使PCB 上的产品产生共振。
- 本型号为静电敏感器件，所以静电和电涌会损坏产品。要求使用时佩带防静电腕带，所有的装置、设备、机器、桌子、地面都必须防静电接地。